

Lavello S1000

Vasca a destra

Lavelli in acciaio inox

Codice: 1186 161



CARATTERISTICHE

GANCI SCORREVOLI

Esclusivo sistema di installazione Foster che permette ai ganci di fissaggio di scorrere lungo tutto il perimetro del lavello. Permette una installazione agevole potendo posizionare i ganci nei punti più accessibili.

PILETTA 3,5" BASKET

Lo scarico è dotato di piletta grande 3,5", con il pratico tappo a cestello che impedisce il defluire nello scarico di parti solide.

PIÙ VALORE

Foster utilizza spessori di acciaio superiori a quelli mediamente usati dagli altri produttori. È così, grazie anche alla lunga esperienza, che sappiamo realizzare lavelli di qualità superiore e con una migliore resistenza all'invecchiamento.

DETTAGLI

Bordo Installazione

Standard (Bordo 8 mm)

Finitura

Spazzolato Foster

Materiale

Acciaio inox AISI 304

Texture

Spazzolato

Base 45 cm

Dimensioni 860 x 500 mm

Dotazioni standard Ganci di fissaggio, guarnizione, piletta, troppo-pieno e sifone, Imballo in scatola

Fori Mixer 1 foro di serie

Foro incasso 840 x 480 mm

Gocciolatoio Si

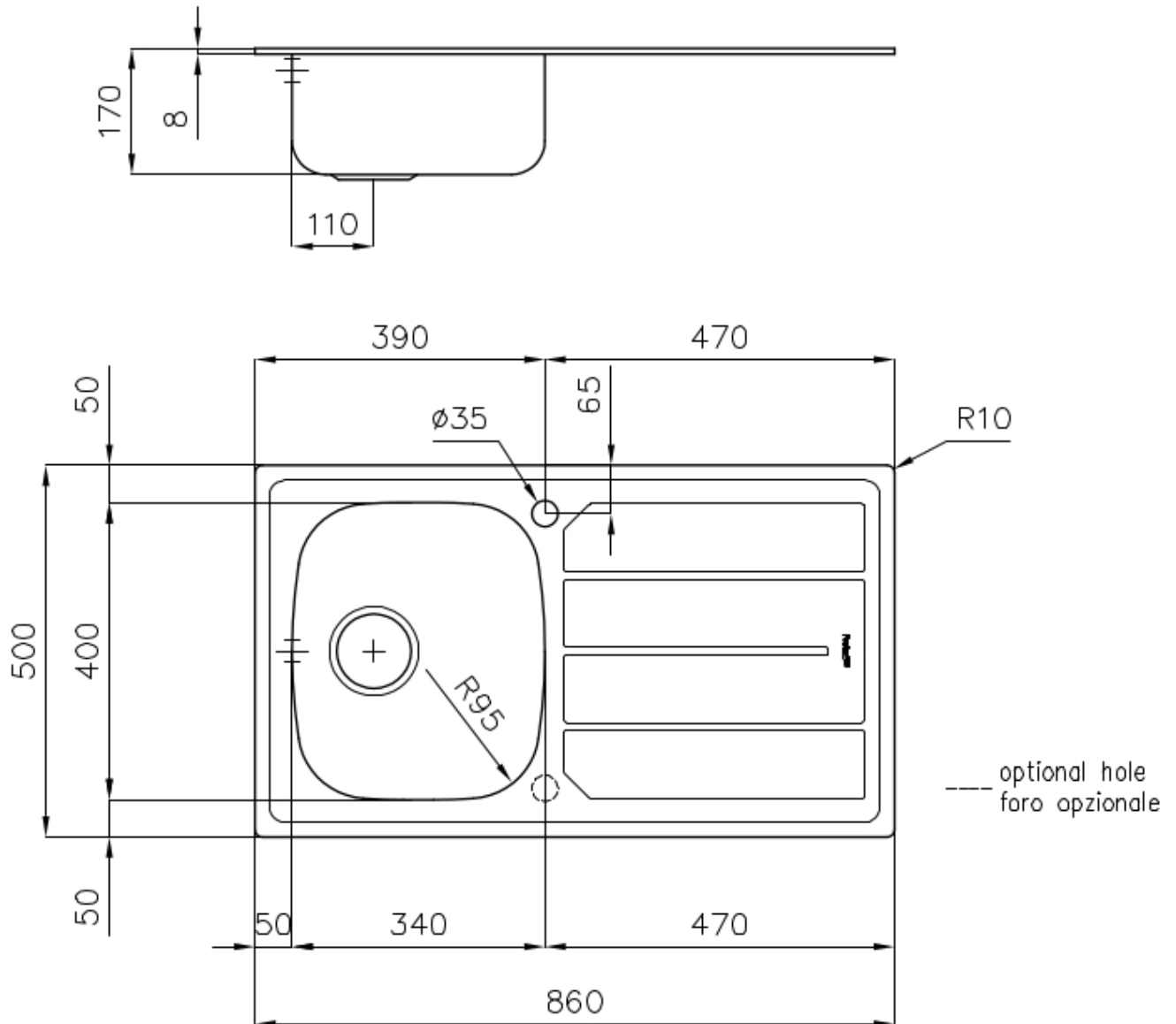
Larghezza 86 cm

Misura vasca 340x400mm

Numero vasche 1 vasca

Piletta Piletta 3,5"

DATI TECNICI



ACCESSORI OPZIONALI



Tagliere in HDPE
8657 001



Tagliere in cristallo
8633 300

ABBINAMENTI CONSIGLIATI



Miscelatore S1000 - RO
8443 002